

## Nyos Circular LED Panel Installation

## Nyos Installation de panneaux LED circulaires

## Nyos Installazione del pannello LED circolare

Please read these instructions thoroughly before use and retain for future reference.

Veuillez lire attentivement ces instructions avant utilisation et les conserver pour une utilisation future.

Si prega di leggere queste istruzioni attentamente e di conservarle per futura necessita'



### Products Covered:

**NYO3IN06-W30 NYO3IN06-W40 NYO3IN06-W65**  
**NYO4IN10-W30 NYO4IN10-W40 NYO4IN10-W65**  
**NYO6IN12-W30 NYO6IN12-W40 NYO6IN12-W65**  
**NYO8IN18-W30 NYO8IN18-W40 NYO8IN18-W65**  
**NYO10IN24-W30 NYO10IN24-W40 NYO10IN24-W65**

<b>GB</b> <b>Safety Information</b>	<b>FR</b> <b>Information sur la sécurité</b>	<b>IT</b> <b>Informazioni di sicurezza</b>
<p>Before commencing installation or any maintenance, turn off and isolate the circuit to be worked on by removing the fuse or switching the circuit breaker off at the distribution board.</p> <p>Installation must be carried out in accordance with national building and wiring regulations. If you are in any doubt about installing this product, please consult a qualified electrician.</p> <p>This product is suitable for connection to a 220-240Vac 50/60Hz supply.</p> <p>This product is a class II product not requiring an Earth connection.</p> <p>Ensure that there is a minimum 50mm gap around the downlight to provide adequate air circulation.</p> <p>It must not be covered by thermal insulation.</p> <p>When cutting holes, drilling or screwing beware of joists and take care not to damage existing wiring or pipework.</p> <p>Ensure appropriate personal protective equipment is worn during installation.</p> <p>Do not carry the product by its cable, damage may occur and invalidate the warranty.</p> <p>Care should be taken when fitting to ensure fingers are not trapped by the retention brackets.</p> <p>Care should be taken to avoid trapping or pinching of fingers/skin when securing the terminal cover.</p>	<p>Avant de commencer l'installation ou tout manipulation, éteindre et isolez le circuit en retirant le fusible ou en coupant le disjoncteur au niveau du tableau de distribution</p> <p>L'installation doit être réalisée selon les règles de câblage et de constructions en vigueur. Si vous avez un doute sur l'installation de ce produit, veuillez consulter un électricien qualifié.</p> <p>Ce produit est conçu pour une alimentation 220-240V AC 50/60Hz.</p> <p>Ce produit est de classe II et ne nécessite pas de connection à la terre</p> <p>S'assure qu'il y a un espace de 50mm autour du luminaire pour assurer la circulation de l'air.</p> <p>Le produit ne doit en aucun cas être recouvert d'isolant thermique</p> <p>Lorsque vous effectuez des perçages ou vissages, attention à ne pas abîmer les installations existantes.</p> <p>Assurez-vous que l'équipement de protection individuelle approprié est porté pendant l'installation.</p> <p>Ne transportez pas le produit par son câble, des dommages peuvent survenir et annuler la garantie.</p> <p>Des précautions doivent être prises lors du montage pour s'assurer que les doigts ne sont pas coincés par les supports de rétention.</p> <p>Des précautions doivent être prises pour éviter de pincer ou de pincer les doigts/la peau lors de la fixation du cache-bornes.</p>	<p>Prima di iniziare l'installazione o qualsiasi intervento di manutenzione, spegnere e isolare il circuito su cui intervenire rimuovendo il fusibile o disinserendo l'interruttore automatico sul quadro di distribuzione.</p> <p>L'installazione deve essere eseguita in conformità con le normative edilizie e di cablaggio nazionali. In caso di dubbi sull'installazione di questo prodotto, consultare un elettricista qualificato.</p> <p>Questo prodotto è adatto per il collegamento a un'alimentazione 220-240Vac 50/60Hz.</p> <p>Questo prodotto è classificato in Classe II e non richiede un collegamento a terra.</p> <p>Assicurarsi che vi sia una distanza minima di 50 mm intorno al faretto per consentire una adeguata circolazione d'aria.</p> <p>Non deve essere coperto da isolamento termico.</p> <p>Quando si praticano fori, si fora o si avvita, fare attenzione ai travetti e fare attenzione a non danneggiare i cavi o le tubazioni esistenti.</p> <p>Assicurarsi che durante l'installazione vengano indossati dispositivi di protezione individuale adeguati.</p> <p>Non trasportare il prodotto poiché il cavo potrebbe danneggiarsi e invalidare la garanzia.</p> <p>Prestare attenzione durante il montaggio per assicurarsi che le dita non siano intrappolate dalle staffe di ritenzione.</p> <p>Prestare attenzione per evitare di intrappolare o pizzicare le dita/la pelle durante il fissaggio del coperchio del terminale.</p>
<p><b>Note for Optional Emergency Module</b></p> <p>If installing the optional emergency module an unswitched permanent supply will be required for wiring to the emergency module. Follow the detailed instructions supplied with the emergency module for additional wiring details.</p>	<p><b>Note sur le module de secours optionnel</b></p> <p>Pour l'installation du module de secours, une alimentation permanente non commutable est nécessaire pour câbler le module. Suivre les instructions détaillées transmises avec le module des secours.</p>	<p><b>Nota per il modulo di emergenza opzionale</b></p> <p>Se si installa il modulo di emergenza opzionale, sarà necessaria un'alimentazione permanente non commutata per il cablaggio al modulo di emergenza. Seguire le istruzioni dettagliate fornite con il modulo di emergenza per ulteriori dettagli sul cablaggio.</p>
<p><b>Light Source Information:</b></p> <p><b>NYO3IN06-W30, NYO3IN06-W40, NYO3IN06-W65, NYO10IN24-W30, NYO10IN24-W40, NYO10IN24-W65:</b></p> <p>These products contain a light source of energy class D. The light source is defined as the LED module.</p> <p><b>NYO6IN12-W30, NYO6IN12-W40, NYO6IN12-W65, NYO8IN18-W40, NYO8IN18-W65:</b></p> <p>These products contain a light source of energy class E. The light source is defined as the LED module and backplate of the product itself.</p> <p><b>NYO4IN10-W30, NYO4IN10-W40, NYO4IN10-W65, NYO8IN18-W30:</b></p> <p>These products contain a light source of energy class F. The light source is defined as the LED module and backplate of the product itself.</p>	<p><b>Informations sur la source lumineuse :</b></p> <p><b>NYO3IN06-W30, NYO3IN06-W40, NYO3IN06-W65, NYO10IN24-W30, NYO10IN24-W40, NYO10IN24-W65:</b></p> <p>Ces produits contiennent une source lumineuse de classe énergétique D. La source lumineuse est définie comme le module LED.</p> <p><b>NYO6IN12-W30, NYO6IN12-W40, NYO6IN12-W65, NYO8IN18-W40, NYO8IN18-W65:</b></p> <p>Ces produits contiennent une source lumineuse de classe énergétique E. La source lumineuse est définie comme le module LED et la plaque arrière du produit lui-même</p> <p><b>NYO4IN10-W30, NYO4IN10-W40, NYO4IN10-W65, NYO8IN18-W30:</b></p> <p>Ces produits contiennent une source lumineuse de classe énergétique F. La source lumineuse est définie comme le module LED et la plaque arrière du produit lui-même</p>	<p><b>Informazioni per la sorgente luminosa:</b></p> <p><b>NYO3IN06-W30, NYO3IN06-W40, NYO3IN06-W65, NYO10IN24-W30, NYO10IN24-W40, NYO10IN24-W65:</b></p> <p>Questi prodotti contengono una sorgente luminosa di classe energetica D. La sorgente luminosa è definita come il modulo LED.</p> <p><b>NYO6IN12-W30, NYO6IN12-W40, NYO6IN12-W65, NYO8IN18-W40, NYO8IN18-W65:</b></p> <p>Questi prodotti contengono una sorgente luminosa di classe energetica E. La sorgente luminosa è definita come modulo LED e contropiastra del prodotto stesso.</p> <p><b>NYO4IN10-W30, NYO4IN10-W40, NYO4IN10-W65, NYO8IN18-W30:</b></p> <p>Questi prodotti contengono una sorgente luminosa di classe energetica F. La sorgente luminosa è definita come modulo LED e contropiastra del prodotto stesso.</p>

The light source within this product is not replaceable, when the light source reaches the end of its life the whole product shall be replaced.

Any attempt to replace the light source could affect the IP rating of the product and lead to dust or moisture ingress and will invalidate any warranty.

**Notes for disassembly and disposal at end of product life:**

At the end of product life, the product should be disconnected from the mains supply by a suitably qualified person and dismantled into its constituent parts prior to disposal. Only commonly available tools\* such as screwdrivers, knives, soldering irons, spanners, pliers etc should be used and appropriate safety measures taken during their use. Parts such as LED strips, LED panels, electrical control gear, wiring, plastic diffusers, metal components such as back plates or heatsinks should all be separated from the product and disposed of via appropriate waste streams. Please consult your local authority for WEEE recycling and disposal options.

\*List of commonly available tools is not comprehensive, if in any doubt please contact Kosnic.

La source lumineuse de ce produit n'est pas remplaçable, lorsque la source lumineuse atteint la fin de sa durée de vie, l'ensemble du produit doit être remplacé.

Toute tentative de remplacement de la source lumineuse pourrait affecter l'indice IP du produit et entraîner la pénétration de poussière ou d'humidité et annulera toute garantie.

**Remarques concernant le recyclage du produit:**

À la fin de la vie du produit, le produit doit être débranché de l'alimentation secteur par une personne qualifiée et démonté en ses éléments constitutifs avant d'être mis au rebut. Seuls les outils couramment disponibles\* tels que tournevis, couteaux, fers à souder, clés, pinces, etc. doivent être utilisés et des mesures de sécurité appropriées doivent être prises lors de leur utilisation. Les pièces telles que les bandes LED, les dalles LED, les équipements de commande électrique, le câblage, les diffuseurs en plastique, les composants métalliques tels que les plaques arrière ou les dissipateurs thermiques doivent tous être séparés du produit et éliminés via les flux de déchets appropriés. Veuillez consulter votre autorité locale pour les options de recyclage et d'élimination des DEEE.

\*La liste des outils couramment disponibles n'est pas exhaustive, en cas de doute, veuillez contacter Kosnic.

La sorgente luminosa all'interno di questo prodotto non è sostituibile, quando la sorgente luminosa raggiunge la fine del suo ciclo di vita l'intero prodotto deve essere sostituito.

Qualsiasi tentativo di sostituire la sorgente luminosa potrebbe influire sulla classificazione IP del prodotto e portare alla penetrazione di polvere o umidità e invaliderà qualsiasi garanzia.

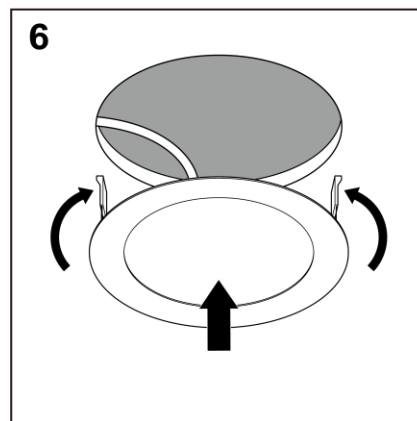
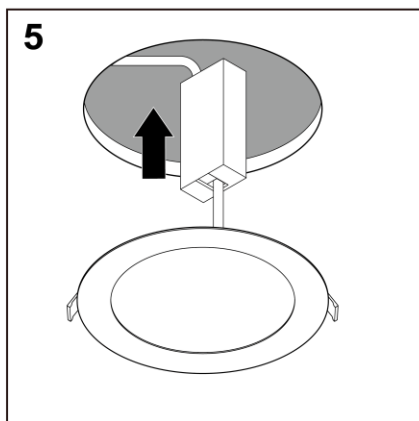
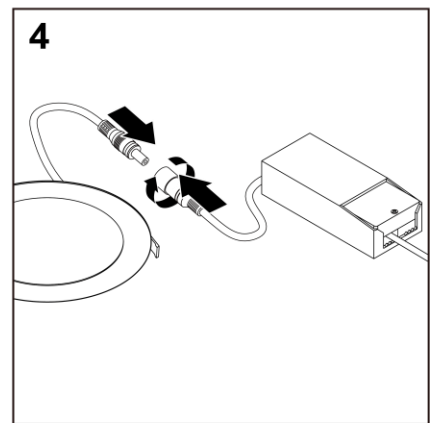
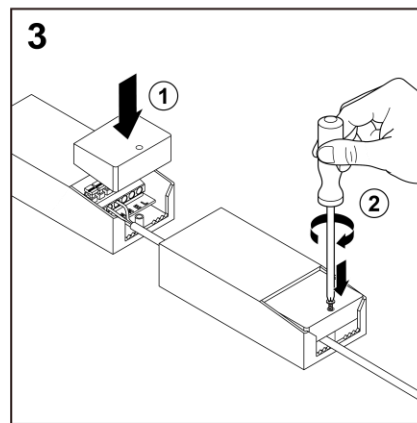
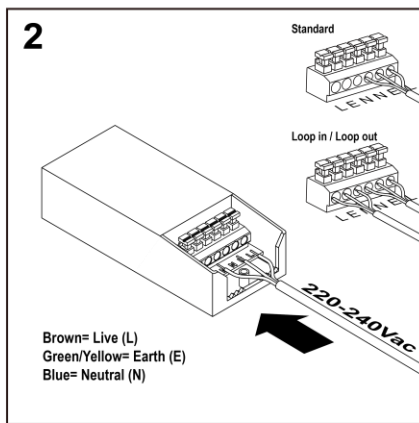
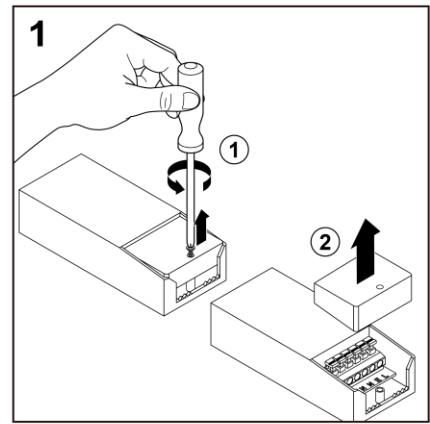
**Note per lo smontaggio e lo smaltimento a fine vita del prodotto:**

Al termine della vita del prodotto, il prodotto deve essere scollegato dall'alimentazione di rete da una persona adeguatamente qualificata e smontato nelle sue parti costitutive prima dello smaltimento. Devono essere utilizzati solo strumenti comunemente disponibili\* come cacciaviti, coltelli, saldatori, chiavi, pinze ecc. e devono essere prese le misure di sicurezza appropriate durante il loro utilizzo. Parti come strisce LED, pannelli LED, componentistica elettrica, cablaggio, diffusori in plastica, componenti metallici come piastre posteriori o dissipatori di calore devono essere tutti separati dal prodotto e smaltiti tramite idonei canali per la raccolta differenziata di rifiuti. Consultare l'autorità locale per le opzioni di riciclaggio e smaltimento.

\*L'elenco degli strumenti comunemente disponibili non è completo, in caso di dubbi contattare Kosnic

Installation Instruction / Instructions d'installation / Istruzioni di installazione

	a	b (cut-out)	c	d	e
NYO3IN06	Φ123mm	Φ111mm	20mm	≥50mm	≥50mm
NYO4IN10	Φ150mm	Φ134mm	26mm	≥50mm	≥50mm
NYO6IN12	Φ176mm	Φ157mm	26mm	≥50mm	≥50mm
NYO8IN18	Φ240mm	Φ222mm	26mm	≥50mm	≥50mm
NYO10IN24	Φ300mm	Φ286mm	20mm	≥50mm	≥50mm



Replacable control gear by a professional

Non-replacable light source

+40°C  
-20°C



L'élimination du produit et des matériaux d'emballage doit être conforme au décret français No. 2021-835 (France uniquement)



The Waste Electrical & Electronic Equipment Regulations (WEEE) require that products bearing this symbol must not be disposed of with household waste as they may contain substances harmful to the environment. The Local Authority can provide advice on recycling.